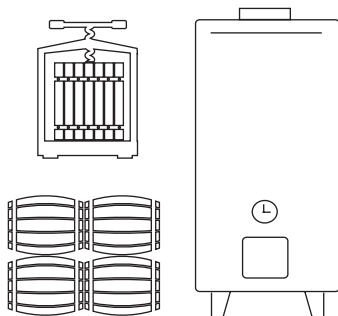


## FÖRRÄTTER

Getostkroetter med rödbetskräm, svartvinbärspicklade rödbetor, kastanjehonung & rostade hasselnötter **140 kr**

Potatis & citronkrutonger serveras med kokta blåmusslor, löjrom & brynt smör **170 kr**

Majsravioli med stekta kantareller & svart trumpetsvamp serveras med rostad kycklingsky **150 kr**



## VARMRÄTTER

Stekt kålrot serveras med rostad blomkål, saltbakad friterad rotselleri & rostad kålbuljong **215 kr**

Ångad torsk från Island serveras med skogssvamp, forellrom & rökt musselsås **290 kr**

Ankbröst serveras med knödel, Karljohansvampskräm & ankllever **295 kr**

Oxfilé Provencale serveras med bakad tomat, haricots verts & råstekt potatis **315kr**

## OST

Brillat savarin serveras med kantareller, blåbär & brynt smör **95kr**

## DESSERTER

Apelsinglass med bryntsmör-Madeleine, krossade drömmar och chokladsås **120 kr**

Chokladganache med svart vinbärssorbet & browniekrutonger **125 kr**

## MÅNDAG-TORSDAG

Winery Kitchens burgare med pommes frites 215 kr

Kvällens rätt 195 kr

Kvällens pizza 155 kr

## VÅRA VINER

I hotellets lobby har vi ett fullt utrustat vineri där vi gör vin på druvor från Toscana. Här kan du lära mer om hantverket bakom en flaska vin.

Winery Red  
2018 95 kr  380 kr

Black Bottle Rosé  
2019 95 kr  380 kr


## TERRENO

I området Chianti Classico i Toscana gör familjen Ruhne kvalitetsviner där innovation och tradition möts – i samma flaska.

Terreno Chianti Classico DOCG  
2017 145 kr  580 kr

Terreno Chianti Classico Riserva DOCG  
2016 155 kr  620 kr

Terreno Chianti Classico ASofia DOCG  
2016 175 kr  700 kr

Bianco Professore IGT  
2018 155 kr  620 kr

Il Momento di Terreno  
115 kr  460 kr

Terreno Bianco di Stella  
95 kr  380 kr

Terreno Vermentino IGT  
2018 145 kr  580 kr

Terreno Rosato di Toscana Magnum  
2018  1 200 kr

Terreno Momento Massimo  
2015  1 360 kr

Terreno Vin Santo  
2013 145 kr  900 kr

## WINEMAKER'S MENU

Potatis & citronkrutonger serveras med kokta blåmusslor, löjrom & brynt smör

2018 Terreno Bianco Professore,  
Toscana IGT, Italien

Ankbröst serveras med knödel,  
Karljohansvampskräm & ankllever

2017 Terreno Chianti Classico DOCG,  
Toscana, Italien

Brillat savarin serveras med  
kantareller, blåbär & brynt smör

2017 Terreno Chianti Classico Riserva DOCG  
Toscana, Italien

Apelsinglass med bryntsmör-Madeleine,  
krossade drömmar och chokladsås

2012 Terreno Vin Santo  
Toscana, Italien

Tre rätter • 565 kr  
Fyra rätter • 665 kr

Vinpaket • 500 / 600 kr  
Alkoholfritt dryckespaket • 240 / 320 kr

## STARTERS

---

Goat cheese croquets with beetroot purée, pickled red beets, chestnut honey & roasted hazelnuts **140sek**

Potatoes & lemon croutons with mussel, whitefish roe & browned butter **170 sek**

Corn ravioli with chantarelles, black trumpet & roasted Jus-Gras **150sek**

## MAIN COURSES

---

Turnip with roasted cauliflower, celeriac & roasted cabbage broth **215 sek**

Cod from Iceland with mushrooms, trout roe & smoked mussel sauce **290 sek**

Duck with dumpling, Karljohan mushroom & foie gras **295 sek**

Fillet of beef provencale with baked tomato, haricots verts & garlic butter **315 sek**

## CHEESE

---

Brillat savarin with chantarelles, blueberries & browned butter **95sek**

## DESSERTS

---

Orange ice cream with browned butter Madeleine, crushed dream cookies and chocolate sauce **120 sek**

Chocolate ganache with black-currant sorbet & brownie croutons **125 sek**

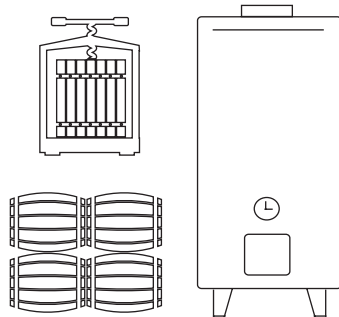
## MONDAY-THURSDAY

---

Winery Kitchen´s Burger with french fries 215 sek

Tonight´s dish 195 sek

Tonight´s pizza 155 sek



## WINEMAKER'S MENU

---

Potatoes & lemon croutons with mussel, whitefish roe & browned butter

*2018 Terreno Bianco Professore, Tuscany IGT, Italy*

Duck with bread dumpling, Karljohan mushroom & foie gras

*2017 Terreno Chianti Classico DOCG, Tuscany, Italy*

Brillat savarin with chantarelles, blueberries & browned butter

*2016 Terreno Chianti Classico Riserva DOCG Tuscany, Italy*

Orange ice cream with browned butter Madeleine, crushed dream cookies and chocolate sauce

*2012 Terreno Vin Santo, Tuscany, Italy*

Three courses • 565 sek

Four courses • 665 sek

Wine package • 500 / 600 sek  
Non-achoholic package • 240 / 320 sek

## OUR WINES

---

*In the hotel lobby we have our in-house winery where we make wine from grapes from Tuscany. A great place to learn more about the craftsmanship behind the bottle.*

Winery Red

2018 95 sek  380 kr

Black Bottle Rosé

2019 95 sek  380 kr

## TERRENO

*In the wine district Chianti Classico in Tuscany, the Ruhne family makes quality wines where innovation and tradition meet - in the same bottle.*

Terreno Chianti Classico DOCG

2017 145 sek  580 sek

Terreno Chianti Classico Riserva DOCG

2016 155 sek  620 sek

Terreno Chianti Classico ASofia DOCG

2016 175 sek  700 sek

Bianco Professore IGT

2018 155 sek  620 sek

Il Momento di Terreno

115 sek  460 sek

Terreno Bianco di Stella

95 sek  380 sek

Terreno Vermentino IGT

2018 145 sek  580 sek

Terreno Rosato di Toscana Magnum

2018  1 200 sek

Terreno Momento Massimo

2015  1 360 sek

Terreno Vin Santo

2012 145 sek  1 050 sek