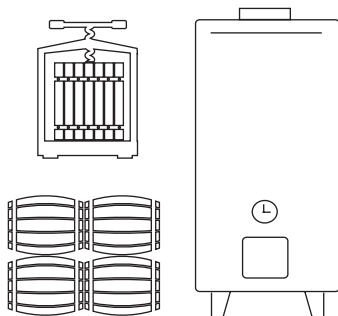


FÖRRÄTTER

Getostkroetter med rödbetskräm, svartvinbärspicklade rödbetor, kastanjehonung & rostade hasselnötter **140 kr**

Potatis & citronkrutonger serveras med kokta blåmusslor, löjrom & brynt smör **170 kr**

Majsravioli med stekta kantareller & svart trumpetsvamp serveras med rostad kycklingsky **150 kr**



VARMRÄTTER

Stekt kålrot serveras med rostad blomkål, saltbakad friterad rotselleri & rostad kålbuljong **215 kr**

Ångad torsk från Island serveras med skogssvamp, forellrom & rökt musselsås **290 kr**

Ankbröst serveras med knödel, Karljohansvampskräm & anklever **295 kr**

Oxfile Provencale serveras med bakad tomat, haricots verts & råstekt potatis **315kr**

OST

Brillat savarin serveras med kantareller, blåbär & brynt smör **95kr**

DESSERTER

Kanel & äppelmazarin med havre-crunch & äppelsorbet **120 kr**

Chokladganache med svart vinbärssorbet & browniekrutonger **125 kr**

MÅNDAG-TORSDAG

Winery Kitchens burgare med pommes frites 215 kr

Kvällens rätt 195 kr

WINEMAKER'S MENU

Potatis & citronkrutonger serveras med kokta blåmusslor, löjrom & brynt smör

2018 Terreno Vermentino, Toscana IGT, Italien

Ankbröst serveras med knödel, Karljohansvampskräm & anklever

2017 Terreno Chianti Classico DOCG, Toscana, Italien

Brillat savarin serveras med kantareller, blåbär & brynt smör

20176 Terreno Chianti Classico Riserva DOCG Toscana, Italien

Kanel & äppelmazarin med havre-crunch & äppelsorbet

2013 Terreno Vin Santo, Toscana

Tre rätter • 565 kr

Fyra rätter • 695 kr

Vinpaket • 500 / 600 kr

Alkoholfritt dryckespaket • 240 / 320 kr

VÅRA VINER

I hotellets lobby har vi ett fullt utrustat vineri där vi gör vin på druvor från Toscana. Här kan du lära mer om hantverket bakom en flaska vin.

Winery Red

2018 95 kr  380 kr

Black Bottle Rosé

2019 95 kr  380 kr

TERRENO

I området Chianti Classico i Toscana gör familjen Ruhne kvalitetsviner där innovation och tradition möts – i samma flaska.

Terreno Chianti Classico DOCG

2017 145 kr  580 kr

Terreno Chianti Classico Riserva DOCG

2016 155 kr  620 kr

Terreno Chianti Classico ASofia DOCG

2015 175 kr  700 kr

Bianco Professore IGT

2017 155 kr  620 kr

Il Momento di Terreno

115 kr  460 kr

Terreno Bianco di Stella

95 kr  380 kr

Terreno Vermentino IGT

2018 145 kr  580 kr

Terreno Rosato di Toscana Magnum

2018  1 200 kr

Terreno Momento Massimo

2015  1 360 kr

Terreno Vin Santo

2013 145 kr  900 kr

STARTERS

Goat cheese croquets with beetroot purée, pickled red beets, chestnut honey & roasted hazelnuts **140sek**

Potatoes & lemon croutons with mussel, whitefish roe & browned butter **170 sek**

Corn ravioli with chantarelles, black trumpet & roasted Jus-Gras **150sek**

MAIN COURSES

Turnip with roasted cauliflower, celeriac & roasted cabbage broth **215 sek**

Cod from Iceland with mushrooms, trout roe & smoked mussel sauce **290 sek**

Duck with dumpling, Karljohan mushroom & foie gras **295 sek**

Fillet of beef provencale with baked tomato, haricots verts & garlic butter **315 sek**

CHEESE

Brillat savarin with chantarelles, blueberries & browned butter **95sek**

DESSERTS

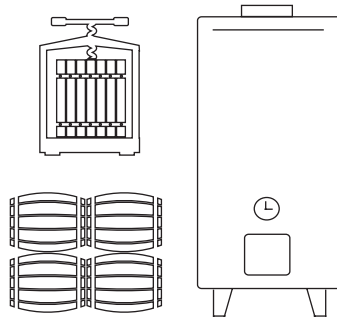
Cinnamon & apple mazarin with oat crunch & apple sorbet **120 sek**

Chocolate ganache with black-currant sorbet & brownie croutons **125 sek**

MONDAY-THURSDAY

Winery Kitchen´s Burger with french fries 215 sek

Tonight´s dish 195 sek



WINEMAKER'S MENU

Potatoes & lemon croutons with mussel, whitefish roe & browned butter

2018 Terreno Vermentino, Tuscany IGT, Italy

Duck with bread dumpling, Karljohan mushroom & foie gras

2017, Terreno Chianti Classico DOCG, Tuscany, Italy

Brillat savarin with chantarelles, blueberries & browned butter

2016, Terreno Chianti Classico Riserva DOCG Tuscany, Italy

Cinnamon & apple mazarin with oat crunch & apple sorbet

2013 Terreno Vin Santo, Tuscany

Three courses • 565 sek

Four courses • 695 sek

Wine package • 500 / 600 sek
Non-achoholic package • 240 / 320 sek

OUR WINES

In the hotel lobby we have our in-house winery where we make wine from grapes from Tuscany. A great place to learn more about the craftsmanship behind the bottle.

Winery Red

2018 95 sek  380 kr

Black Bottle Rosé

2019 95 sek  380 kr

TERRENO

In the wine district Chianti Classico in Tuscany, the Ruhne family makes quality wines where innovation and tradition meet - in the same bottle.

Terreno Chianti Classico DOCG

2017 145 sek  580 sek

Terreno Chianti Classico Riserva DOCG

2016 155 sek  620 sek

Terreno Chianti Classico ASofia DOCG

2015 175 sek  700 sek

Bianco Professore IGT

2017 155 sek  620 sek

Il Momento di Terreno

115 sek  460 sek

Terreno Bianco di Stella

95 sek  380 sek

Terreno Vermentino IGT

145  580sek

Terreno Rosato di Toscana Magnum

2018  1 200 sek

Terreno Momento Massimo

2015  1 360 sek

Terreno Vin Santo

2012 145 sek  1 050 sek