

FÖRRÄTTER

Lax med jalapeñomajonäs smaksatt med koriander samt sojavinigrett **165kr**

Rotselleri carpaccio med rökt tångkaviar, lökrème och rostade pinjenötter **160kr**

Sotad kalvtartar med Kalixlöjrom och brioche **185kr**

Italienska charkuterier, ostar & marinerade oliver **295kr**

VARMRÄTTER

Senapsbakad torskrygg med blåmusslor och potatiskroket smaksatt med prosciutto **315kr**

Svamp och ricotta fylld kål med syltad pumpa och rostad kålbuljong **245kr**

Ankbröst med äpple, palsternacka och timjanssky **285kr**

Ryggbiff med gremolatasmör, pomes Anna och rödvinsås **325kr**

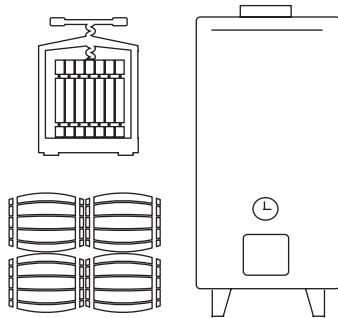
DESSERTER

Gruyère-fondue med rostad brioche och portvin **105kr**

Varma hjortron med vanilj och kolaparfait på mandelbotten **125kr**

Winery Kitchens tiramisù **95kr**

Mörkchokladmousse med mangosorbet smaksatt med chili **120kr**



WINEMAKER'S MENU

Lax med jalapeñomajonäs smaksatt med koriander samt sojavinigrett

2018 Knebel Alte Reben Riesling, Mosel, Tyskland

Ankbröst med äpple, palsternacka och timjanssky

2018 Terreno Chianti Classico DOCG, Toscana, Italien

Gruyère-fondue med rostad brioche och portvin

2020 Landauer Merlot Spätlese, Burgenland, Österrike

Varma hjortron med vanilj och kolaparfait på mandelbotten

2014 Terreno Vin Santo del Chianti Classico, Toscana, Italien

Tre rätter • 565kr
Fyra rätter • 670kr

Vinpaket • 460 / 580 kr
Alkoholfritt dryckespaket • 240 / 320 kr



VÅRA VINER

THE WINERY HOTEL

I hotellets lobby har vi ett fullt utrustat vineri där vi gör vin på druvor från Toscana. Här kan du lära mer om hantverket bakom en flaska vin.

Winery Red
2018 100 kr  400 kr

Black Bottle Rosé
2018 100 kr  400 kr


TERRENO

I området Chianti Classico i Toscana gör familjen Ruhne kvalitetsviner där innovation och tradition möts – i samma flaska.

VÅRT PRESTIGEBUBBEL

Terreno Metodo Classico
2012  1 360 kr

VITT VIN

Terreno Bianco di Stella
100 kr  400 kr

Terreno Vermentino
2018 145 kr  580 kr

Terreno Bianco Professore IGT
2019 165 kr  660 kr

ROSÉVIN

Terreno Rosato di Toscana
2020 120 kr  480 kr

RÖTT VIN

Il Momento di Terreno IGT
2017 120 kr  480 kr

Terreno Chianti Classico DOCG
2018 145 kr  580 kr

Terreno Chianti Classico Riserva DOCG
2017 160 kr  640 kr

Terreno Chianti Classico Riserva Sillano
2017 175 kr  700 kr

Terreno Chianti Classico ASofia DOCG
2016  880 kr

Terreno Momento Massimo
2015 185 kr  820 kr

DESSERTVIN

Terreno Vin Santo del Chianti Classico
2014 155 kr  940 kr

STARTERS

Salmon with jalapeño mayonnaise flavored with coriander and soy vinaigrette **165 sek**

Celery root carpaccio with smoked seaweed caviar, onion cream and roasted pine nuts **160 sek**

Sooted veal tartare with Kalix roe and broche **185 sek**

Italian charcuterie, cheese & marinated olives **295 sek**

MAIN COURSES

Mustard-baked cod loin with mus-sels and potato croquette flavored with prosciutto **315 sek**

Mushrooms and ricotta stuffed cabbage with pickled pumpkin and roasted cabbage broth **245 sek**

Duck breast with apple, parsnip and thyme gravy **285 sek**

Steak with gremolata butter, french fries and red wine sauce **325 sek**

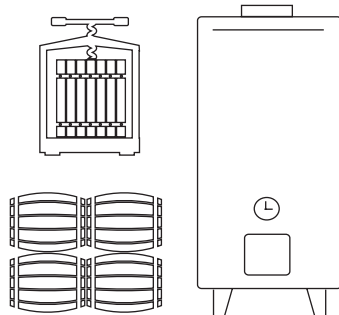
DESSERTS

Gruyère fondue with roasted brioche and port wine **105 sek**

Hot cloudberry with vanilla and caramel parfait on almond base **125 sek**

Winery Kitchens tiramisù **95 sek**

Dark chocolate mousse with mango sorbet flavored with chili **120 sek**



WINEMAKER'S MENU

Salmon with jalapeño mayonnaise flavored with coriander and soy vinaigrette

2018 Knebel Alte Reben Riesling, Mosel, Germany

Duck breast with apple, parsnip and thyme gravy

2018 Terreno Chianti Classico DOCG, Tuscany, Italy

Gruyère fondue with roasted brioche and port wine

2020 Landauer Merlot Spätlese, Burgenland, Austria

Hot cloudberry with vanilla and caramel parfait on almond base

2014 Terreno Vin Santo del Chianti Classico, Tuscany, Italy

Three courses • 565 sek
Four courses • 670 sek

Wine package • 460 / 580 sek
Non-alcoholic package • 240 / 320 sek



OUR WINES

THE WINERY HOTEL

In the hotel lobby we have our in-house winery where we make wine from grapes from Tuscany. A great place to learn more about the craftsmanship behind the bottle.

Winery Red

2018 100 sek  400 sek

Black Bottle Rosé

2018 100 sek  400 sek

TERRENO

In the wine district Chianti Classico in Tuscany, the Ruhne family makes quality wines where innovation and tradition meet - in the same bottle.

OUR PRESTIGE SPARKLING

Terreno Metodo Classico

2012  1 360 sek

WHITE WINE

Terreno Bianco di Stella

100 sek  400 sek

Terreno Vermentino

2018 145 sek  580 sek

Terreno Bianco Professore IGT

2019 165 sek  660 sek

ROSÉ WINE

Terreno Rosato di Toscana

2020 120 sek  480 sek

RED WINE

Il Momento di Terreno

2019 120 sek  480 sek


Terreno Chianti Classico DOCG

2018 145 sek  580 sek


Terreno Chianti Classico Riserva DOCG

2017 160 sek  640 sek

Terreno Chianti Classico Riserva Sillano

2017 175 sek  700 sek

Terreno Chianti Classico ASofia DOCG

2016  880 sek

Terreno Momento Massimo

2015 185 sek  820 sek

DESSERT WINE

Terreno Vin Santo del Chianti Classico

2014 155 sek  940 sek